

SOGEVAC 旋片真空泵



711.90.011 e



ærlikon
leybold vacuum

欧瑞康莱宝真空

获得真空的最佳设备



优异的性能

- 标称抽速: 10~1200米³/小时
(3升/秒~320升/秒)
- 极限压强: SV10B~SV16B, 极限压强<1 毫巴
SV25B~SV100B, 极限压强<0.5 毫巴
SV200~SV750B, 极限压强<8x10⁻²毫巴
SV1200, 极限压强<0.1 毫巴
- 轻便, 节省空间的结构
易于安装于工业系统中
- 坚实可靠
- VIGIVAC 电气监测系统
(选件)
- 噪音低
- 消除污染
排气除油雾器除去排出气体中 99.999%的油雾
- 在低压下仍保持高抽速
- 可用世界各地的电源电压
- 易维护
检修与维护极为简易
- 技术支持
在70多个国家中均有售后服务



用于激光的配有适当附件的SV16泵

欧瑞康莱宝产品范围 包括大量专用产 品和系统

- 用于 CO₂ 激光或准分子激光
- 带水冷
- 带连接罗茨泵的转接件
- 用于氟利昂的回收
- 用于抽除氧气
- 用于制动液的除气
- 用于严酷的环境条件
(温度、振动、倾斜位置)
- 医院的中央真空泵站



适合各种各样的应用

应用范围

真空包装

- 各种食品、金属件和电子元件的真空或惰性气体包装
- 热成形

吊运、输送、吸持、装卸

- 玻璃板的吊运
- 在机床上，木板或塑料板的吸持
- 非磁性件的装卸
- 造纸和印刷工业中，纸和硬纸板的装卸和输送
- 成卷纸的提升
- 照片或广告纸的粘贴
- 电子元件，如印刷电路板的装卸和吸持
- 机床上工件的吸持
- 粉状材料的输送
- 硬纸盒的装卸和成形
- 其它

干燥、除气、浸渍

- 电机或元件的干燥和浸渍
- 油除气
- 铸模除气
- 真空炉除气
- 药品和化妆品工业、生物工艺
- 涂料、油漆、清漆的除气
- 挤压机筒体的除气，塑料或复合材料压机的除气
- 食品的真空冷却、真空热处理和真空干燥
- 气体或液体贮存容器的充注
- 电子器件的干燥
- 其它

其它应用

- 中央真空泵站（医院和工业用）
- 激光工业
- 按摩医疗装置
- 塑料热成形
- 实验室装置
- 汽化器的低压模拟测试
- 真空热处理
- 氟利昂的回收
- 氧气浓度的提高
- 其它



压力单位换算表

	bar	mbar	Pa	atm	Torr	mTorr
1 bar	1	10 ²	10 ⁵	0.987	0.750x10 ²	0.750x10 ³
1 mbar	10 ⁻²	1	10 ²	0.987x10 ⁻²	0.750	0.750x10 ¹
1 Pa ⁽¹⁾ (Nxm ⁻²)	10 ⁻⁵	10 ⁻²	1	0.987x10 ⁻⁵	0.750x10 ⁻²	0.750x10 ¹
1 atm=760 Torr	1.01	1.01x10 ²	1.01x10 ⁵	1	0.750x10 ³	0.750x10 ⁶
1 Torr	1.33x10 ⁻³	1.33	1.33x10 ²	1.32x10 ⁻³	1	10 ¹
1 mTorr	1.33x10 ⁻⁶	1.33x10 ⁻³	1.33x10 ¹	1.32x10 ⁻⁶	10 ⁻³	1

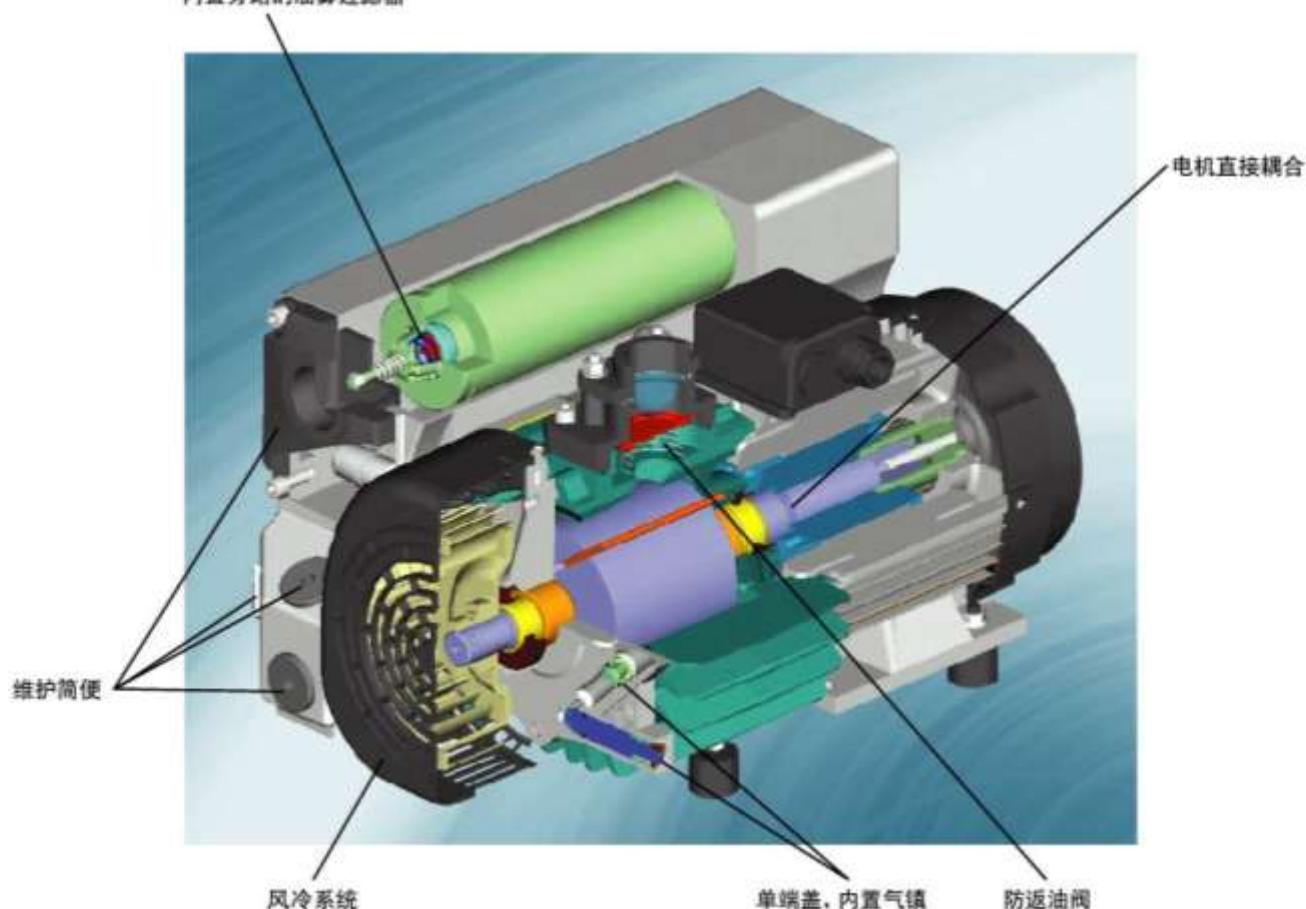
¹⁾ Pa=Pascal 例 1 mbar=10²Pa

可靠耐用

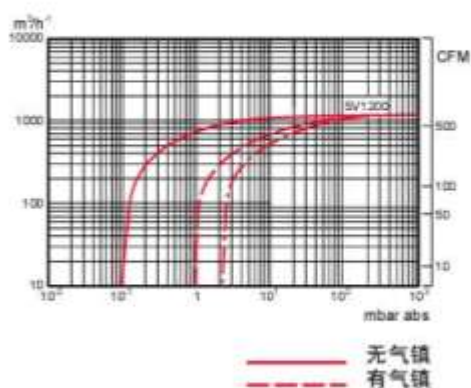
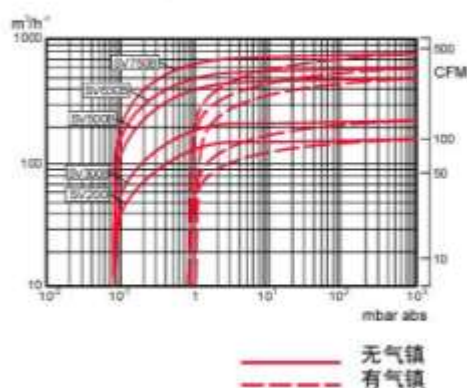
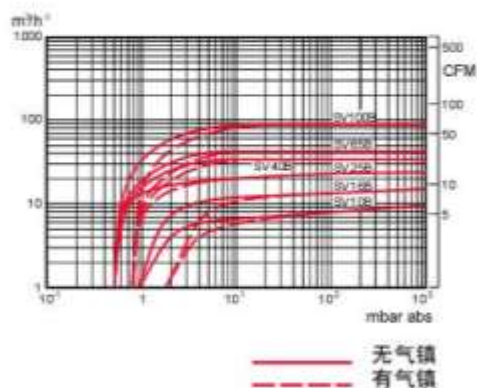


有入口孔径和出口孔径的圆筒形泵室（定子）内装有一个偏心转子和在转子中滑动的三缺叶片，这些叶片将泵分隔成三部分，它们的容积随着转子的转动而变更。

内置旁路的油雾过滤器



SOGEVAC 泵的抽速（容积流率）*
用50 Hz供电电压



*按欧洲PNEUROP标准测量

真空解决方案



附件齐全

为使泵适用于各种工作条件和增进多用性。装配件和连接件，冷凝器，过滤器，凝聚阱，冷阱，吸附阱，VIGIVAC 系统（用于油过滤器的永久监测），和泵维护的辅助监测。

抽气系统和中央真空泵站

任何应用需要的中央真空泵站和真空抽气系统的设计和工程，欧瑞康莱宝 SOGEVAC 泵和罗茨泵的组合泵组，抽速可达 $13,000 \text{米}^3/\text{小时}$ 。



欧瑞康莱宝真空

技术参数

SOGEVAC		SV10B	SV16B	SV25B	SV40B	SV65B	SV100B	SV200	SV300B	SV500B	SV630B	SV630BF	SV750B	SV1200	
标称抽速(标况标准)	m³/h	11	16	26	44	59	97.5	180	280	570	700	700	840	1150	
抽速(按 IEC/PNEUROP 标准)	m³/h	9.5	15	22.5	38.5	54	87.5	170	240	520	640	640	755	1070	
天然气维持极限压强	mbar	≤1.5	≤1	≤0.5	≤0.5	≤0.5	≤0.5	≤8 × 10 ⁻²	≤8 × 10 ⁻²	≤8 × 10 ⁻²	≤8 × 10 ⁻²	≤8 × 10 ⁻²	≤8 × 10 ⁻²	≤0.1	
开气维持极限压强	mbar	≤2.5	≤2	≤0.8	≤1.5	≤1.5	≤1.5	≤0.7	≤0.7	≤0.7	≤0.7	≤0.7	≤0.7	≤1.5	
水汽允许压强	(排一个大气流量)	mbar	-	-	10	10	10	-	-	-	-	-	-	-	
	(排一个标况气流量)	mbar	10	10	10	30	30	30	30	40	40	25	50	20	
	(排一个大流量)	mbar	-	-	-	-	-	50	60	-	-	-	-	-	
	(排两个大气流量)	mbar	-	-	-	-	-	-	-	60	60	35	70	40	
开气维持时最大水汽流量	(排一个大气流量)	kg/h	-	-	0.26	0.36	0.45	-	-	-	-	-	-	-	
	(排一个标况气流量)	kg/h	0.02	0.03	0.085	0.26	1	1.6	3.4	5.4	13	17	24	12.5	
	(排两个大气流量)	kg/h	-	-	-	-	-	-	-	19.5	26	15	34	29	
噪音(50Hz, 三相电机)	dB(A)	60	60	64	66	60	61	69	70	70	72	72	75	75	
流量	l	0.5	0.5	0.5	1.0	2.0	2.0	5.0	8.5	20	20	20	20	60	
重量(注油, 三相电机)	kg	20	20.5	26	43	49	75	140	200	630	650	650	650	1370	
转子转速(50Hz)	min ⁻¹	-	-	-	-	-	-	-	-	695	820	820	1000	700	
电机转速(50Hz)	min ⁻¹	3000	3000	3000	1500	1500	1500	1450	1500	1500	1500	1500	1500	1460	
进气口	-	G3/4"×G1/2"	G3/4"×G1/2"	G3/4"×G1/2"	G1 1/4"	G1 1/4"	G1 1/4"	G2"	G2"	DN100SO-K+100PN10	DN100SO-K+100PN10	DN100DN	DN100SO-K+100PN10	DN125PN10	
排气口	-	-	-	G3/4"	G1 1/4"	G1 1/4"	G1 1/4"	G2"	G2"	DN100ISO-K	DN100ISO-K	DN100ISO-K	DN100ISO-K	DN100ISO-K+DN125PN10	
电机功率50Hz	KW	0.55	0.55	0.9	1.1	1.5	2.2	4.0	5.5	11	15	15	18.5	22	
防护等级	IP	55-F	55-F	55-F	55-F	55-F	55-F	55	55	54-F	54-F	54-F	54-F	54-F	
尺寸(长×宽×高)	-	215/281/188	215/281/188	266/275/248	425/284/285	485/329/284	685/409/270	940/535/425	1050/555/450	1080/559/740	1510/529/740	1510/529/740	1510/529/740	1840/1050/1020	
订购信息(IEC标准)	30Hz, 三相电机	230/400V	960 100	960 180	960 251	960 305	960 405	960 505	109 27	960 702	960 853V	960 863	960 867	960 675	109 70
	50Hz, 三相电机	230V	960 105	960 185	960 256	-	-	-	-	-	-	-	-	-	-
特殊电机	其他电压频率的电机或特殊要求(如防爆电机、特殊保护或特殊绝缘等)的电机可根据客户需求另行配备, 客户也可根据自身需要选 用无气蚀SV泵。如有需求, 请与欧瑞康莱宝公司联系。														

- 工作于1000毫巴至极限压强的所有压强模式。
- 在低压强下仍保持高的抽速值。
- 低噪音, 低震动。
- 用SV泵与罗茨泵组合, 可达到13,000米³/小时的抽速。

- 排气无油雾, 高效空冷系统。
- 轻便的设计结构, 易于安装。
- 坚固耐用的构造, 易于维修。

leybold

Headquarter Germany

Oerlikon
Leybold Vacuum GmbH
Bonner Strasse 498
D-50968 Köln
T +49 (0) 221-347-0
F +49 (0) 221-347-1250
info.vacuum@oerlikon.com

www.oerlikon.com/leyboldvacuum

客户服务中心电话: 4000388989 8008180033

欧瑞康莱宝真空(天津)国际贸易有限公司

中国天津北辰经济开发区双辰西路8号
电话: +86-22-2697 0808
传真: +86-22-2697 2017
邮编: 300400
E-mail: info.vacuum.tj@oerlikon.com
www.leybold.com.cn

上海分公司

电话: +86 21 5288 5888 传真: +86 21 5288 5836

北京分公司

电话: +86 10 6590 7622 传真: +86 10 6590 7607

广州分公司

电话: +86 20 2232 3980 传真: +86 20 2232 3990

